

S3 ViRGE DX

SP375

圖形加速卡
中文手冊

目錄

1. S3 375 圖形加速卡功能簡介.....	2
2. 解析度及色彩.....	2
3. SP375 圖形加速卡板面配置圖.....	3
4. 安裝.....	4

1.SP375 圖形加速卡功能簡介

- 使用 S3 VIRGE DX 繪圖顯示晶片
- 具有 GUI 加速功能
- MPEG I 影像播放功能
- 支援 DDC 顯示器
- 支援由 VESA 所發展出來的顯示器電源管理訊號(DPMS)
- FC 埠可與其他影像處理卡配合使用
(例如 : MPEG II/DVD 影像解壓縮卡 , CPATURE 影像捕捉卡)

2.解析度及色彩

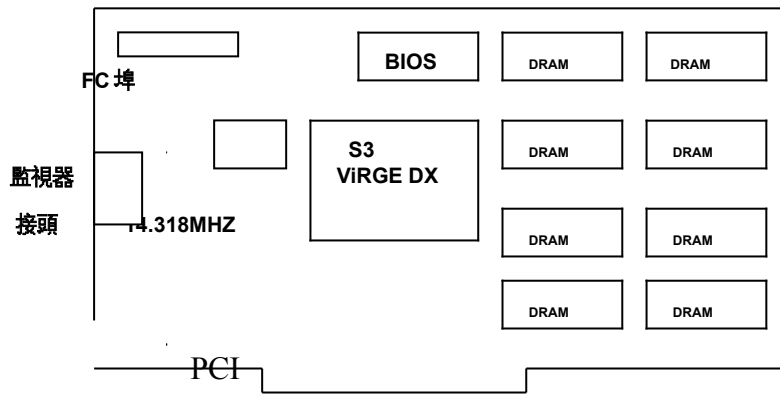
Resolution & Color	BPP	Refresh Rate(HZ)	2MB	4MB
640X480-256c	8	60/72/75/85	√	√
640X480-64Kc	16	60/72/75/85	√	√
640X480-16Mc	24	60/72/75/85	√	√
800X600-256c	8	56/60/72/75/85	√	√
800X600-64Kc	16	56/60/72/75/85	√	√
800X600-16Mc	24	56/60/72/75/85	√	√
1024X768-256c	8	43(1)/60/70/75/85	√	√
1024X768-64Kc	16	43(1)/60/70/75/85	√	√
1024X768-16Mc	24	43(1)/60/70/75/85	x	√
1280X1024-256c	8	43(1)/60	√	√

1280X1024-64Kc	16	43(I)/60	x	~
----------------	----	----------	---	---

(I)交錯模式下

3.SP375 圖形加速卡板面配置圖

3.1 SP375 (using 256KX16 EDO DRAM) 2MB on board, optional to 4MB.



4. 安裝

建議系統最低需求：

- 在安裝 SP375 圖形加速卡之前，請務必確定所使用的主機板有“PCI”插槽
- 有 Pentium 微處理器架構的系統
- 微軟視窗 95，視窗 98 或視窗 NT4.0/5.0 作業系統

安裝導引：

步驟 1-釋放自己身上靜電

警告：

圖形加速卡以及電腦中的零組件，可能因為靜電影響而損壞。

在打開系統上蓋前，先將手碰觸機殼金屬部份，將自己身上的靜電釋放掉。

步驟 2-拔去電腦電源線移出上蓋

警告：

注意不要被燙傷，許多電腦中的零組件，可能因為開機運作中產生的溫度造成人體皮膚中度燙傷，關機後再間隔 15 分鐘，再進行以下步驟：

關機後，移除相連接配件（例如：監視器或列表機...等），拔除電源，打開上蓋，請將螺絲放好，以利完成安裝後組合時之使用。

步驟 3-移除現有的顯示卡

如果目前系統中已有顯示卡，請按下列步驟移除：

移除所有連接在系統中顯示卡上的接線，同時移除固定顯示卡的螺絲—請注意保存此螺絲。

將機板上的顯示卡拿好，稍微前後搖晃並拔起，注意不要割傷了手。

附註：如果你的顯示裝置是焊在機板上時，請參考你主機板手冊中的說明，在 CMOS 設定中將其除能（disable）

步驟 4-插入圖形加速卡

找到主機板上 PCI 插槽的正確位置，將圖形加速卡拿好，對準 PCI 插槽，小心地插到底，用剛才卸下的螺絲，鎖上並固定圖形加速卡。

步驟 5-裝上所有的排線和鎖上外殼

將監視器的接頭接到圖形加速卡上，並確實固定好，如有電視影像訊號輸出裝置，使用所附的接線接上，並確實接好。將系統上蓋蓋好並鎖上螺絲固定，再接上電源線及其他相關接線。
（例如：列表機...等）

步驟 6-開啟電腦並安裝圖形加速卡驅動程式

打開電腦電源，微軟視窗作業系統會自動偵測新圖形加速卡，並提示要求安裝驅動程式。

Smart Installation :

放入圖形加速卡所附贈之 Smart Installation 光碟片，接著視窗作業系統會出現 Smart Installation 視窗，接著選擇你所需要的語言，然後按下“驅動程式”，接著會出現“確定安裝”的視窗，請確定視窗中的“你的作業系統”“你的顯示卡”“你的顯示晶片”及“驅動所在路徑”四個項目是否正確，如正確請按下“確定”此鍵，接著會出現“確定驅動程式”視窗，請按下“確定”鍵後，會出現“你要重新啟動你的電腦嗎？”此訊息視窗，請選擇“是”即可。



在視窗 95 環境下 :

視窗作業系統會提示安裝“標準 PCI VGA 卡”驅動程式，選擇“下一步”和“完成”安裝內建標準驅動程式，並在提示重新啟動電腦，回答“是”完成新的開機程式後，在桌面上按滑鼠右鍵，接著選“內容 (R)”，再選“設定”項，接著選“進階內容(A)”，在“配接卡”項下選“變更

〔C〕”，出現選擇裝置視窗後，再選“從磁片安裝(H)”在“複製廠商檔案的來源”中，可直接鍵入驅動程式路徑，〔S3 375 : X: \ Drivers \ S3 \ 375 \ Win95〕或可用“瀏覽〔B〕”來尋找正確路徑所在位置，接著出現*.inf即可。按“確定”，然後在選擇裝置畫面上選所需之加速卡型號，按“確定”開始安裝驅動程式。

安裝完成後按“關閉”，再按“套用”或“確定”，並重新啟動 Windows 95 以完成安裝手續。

在視窗 98 環境下：

視窗 98 作業系統會在開機時自動發現新裝置，按“下一步”，選第 2 項自己指定驅動程式位置，接著按“下一步”，選擇“從磁片安裝〔H〕”，在“複製廠商檔案的來源”中，可直接鍵入驅動程式路徑，〔S3 375 : X: \ Drivers \ S3 \ 375 \ Win98〕，或可用“瀏覽〔B〕”，來尋找正確路徑所在位置，接著出現*.inf即可。按“確定”，然後在選擇裝置畫面上選所需之加速卡型號，按“確定”開始安裝驅動程式。

安裝完成後按“下一步”及“完成”系統提示重新啟動，回答“是〔Y〕”即完成安裝驅動程式手續。

附註：圖形加速卡的 Windows 95 驅動程式與 Windows 98 驅動程式相同

在視窗 NT4.0 環境下：

視窗作業系統會提示安裝“標準 PCI VGA 卡”驅動程式，選擇“下一步”和“完成”安裝內建標準驅動程式，並在提示重新啟動電腦，回答“是”完成新的開機程序後，在桌面上按滑鼠右鍵，接著選“內容〔R〕”，再選“設定”項，接著選“顯示卡類型”，在“顯示卡類型”項下選“變更〔C〕”，出現選擇裝置視窗後，再選“從磁片安裝(H)”在“複製廠商檔案的來源”中，可直接鍵入驅動程式路徑，〔S3 375 : X: \ Drivers \ S3 \ 375 \ Nt40〕或可用“瀏覽〔B〕”，來尋找正確路徑所在位置，接著出現*.inf即可。按“確定”，然後在選擇裝置畫面上選所需之加速卡型號，按“確定”開始安裝驅動程式。

安裝完成後按“下一步”及“完成”系統提示重新啟動，回答“是(Y)”，即完成安裝驅動程式手續。

出現在本目錄中的廠商名稱及註冊商標皆為該公司所有。